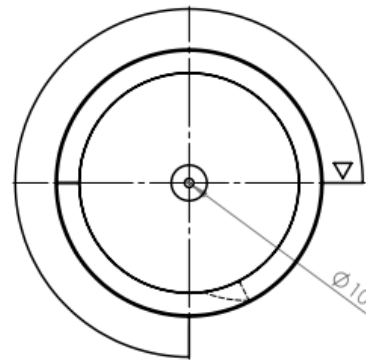
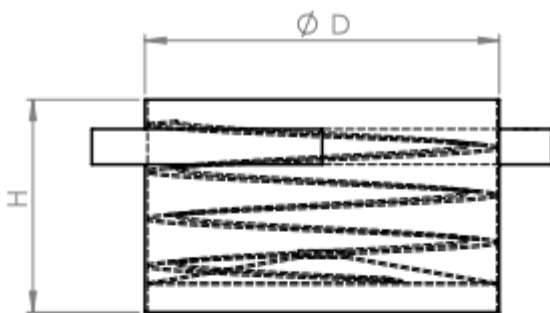


Sortieraufsatz

Zylindrische Form

Durch die zylindrische Bauform des Sortieraufsatzes, erhalten Sie geringe Einbaumaße. Jedoch steht diesem Vorteil ein geringes Füllvolumen gegenüber.

Dieser Sortieraufsatz ist für die meisten Bauteilgeometrien anwendbar.



Typ	SA-200-Z	SA-250-Z	SA-300-Z	SA-350-Z	SA-450-Z	SA-500-Z	SA-600-Z
Werkstoff	Edelstahl (V2A)	Edelstahl (V2A)	Edelstahl (V2A)	Edelstahl (V2A)	Edelstahl (V2A)	Edelstahl (V2A)	Edelstahl (V2A)
D=Durchmesser	200 mm	250 mm	300 mm	350 mm	450 mm	500 mm	600 mm
H=Höhe	180 mm	200 mm	220 mm	250 mm	300 mm	350 mm	400 mm
Füllvolumen [l]	Ca. 0,5 dm ³ [l]	Ca. 0,8 dm ³ [l]	Ca. 1,2 dm ³ [l]	Ca. 1,5 dm ³ [l]	Ca. 4 dm ³ [l]	Ca. 5 dm ³ [l]	Ca. 8 dm ³ [l]
Füllgewicht [kg]	3 kg	3 kg	6 kg	6 kg	15 kg	15 kg	25 kg
Befestigung	Zentral [Mittelbohrung im Topf]	Zentral [Mittelbohrung im Topf]	Zentral [Mittelbohrung im Topf]	Zentral [Mittelbohrung im Topf]	Zentral und radial [Mittelbohrung im Topf + 4 Spannpratzen]	Zentral und radial [Mittelbohrung im Topf + 4 Spannpratzen]	Zentral und radial [Mittelbohrung im Topf + 4 Spannpratzen]
Passend zu Antrieb	WFL-200	WFL-200	WFL-300	WFL-300	WFL-450	WFL-450	WFL-600